



## Produktinformation Haushaltszähler

### MT174

Intelligenter Haushaltszähler  
mit integrierter **RS485-Schnittstelle**  
und **Lastprofilspeicher**



- **Ideales Preis-Leistungsverhältnis**
- **Interne Echtzeituhr mit 4 Tarifen**
- **Blindenergiemessung (eichfähig)**
- **Lastprofilspeicher und Maximum-Zählwerk (eichfähig)**
- **Integrierte Kommunikationsschnittstellen**
- **Beste EMV - Eigenschaften**
- **VDE - Zertifikat**

Der MT174 ist ein intelligenter elektronischer Haushaltszähler und zielt auf den deregulierten Energiemarkt ab. Es handelt sich um einen vielseitig einsetzbaren Drehstromzähler in klassischer 3-Punkt Montage für Haushalt und Kleingewerbe, der mit einer RS485-Schnittstelle und geeichtem Lastprofilspeicher ausgestattet auch für zukünftige Anwendungen gerüstet ist. Er ist eine perfekte Kombination aus bewährter Messtechnik und aktueller Nahbereichskommunikation.

## Allgemeine Eigenschaften des Zählers MT174

### Wirkverbrauchzähler:

- Genauigkeitsklasse A bzw. B

### Energiemessung und Registrierung:

- Wirkenergiemessung (+A), mit einer Rücklaufsperr
- Wirkenergiemessung in zwei Richtungen (+A/-A)
- Blindenergiemessung (+R), mit einer Rücklaufsperr
- Blindenergiemessung in zwei Richtungen (+R/-R)
- Blindenergiemessung in vier Quadranten (R1, R2, R3, R4)

### Anschlussart:

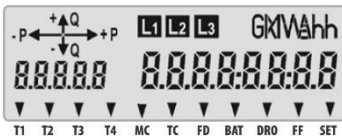
- Direktanschluss
- Wandleranschluss

### Netzarten:

- Dreiphasen-Drei- oder -Vierleiternetz
- Zweileiternetze

### LCD-Anzeige:

- VDEW konformes LC-Display, Zeichengröße (8 mm)
- Zusätzliche Zeichen zur Messwertidentifikation (6 mm groß)



### Angezeigte Werte:

- Ständige Energieflussanzeige für das Ein- bzw. Viertarifsystem
- Anzeige zusätzlicher Register
- Grafische Anzeige vorhandener Phasen
- Anzeige verschiedener historischer Verbrauchswerte (je nach Parametrierung, nur eine Option möglich)
  - Max. 15 Tageswerte
  - Max. 15 Wochenwerte
  - Max. 15 Monatswerte
  - Max. 15 beliebige über Tastendruck speicherbare Zählerstände

### Optische Anzeige des Betriebs:

- LED-Diode, 1.000 Imp / kWh

### Kommunikationsschnittstellen:

- Optische Schnittstelle frontseitig zur lokalen Auslesung oder Parametrierung
- Drahtgebundene RS485- Schnittstelle
- Kommunikationsprotokoll: IEC-61056-21 (IEC1107)

### Mehrtarifregistrierung:

- Interne Echtzeituhr mit max. vier Tarifen
- Tarifeingangsklemmen
- Tarifausgangsklemmen

### Funktionen:

- Blindenergiemessung (geeicht)
- Maximum-Zählwerk (geeicht)
- Lastprofilspeicher (geeicht)
- Aktuelle Leistungsanzeige
- Phasenspannung, Phasenstrom, Phasenleistungsfaktor
- Frequenz

### Echtzeituhr:

- Genauigkeit der Uhr: Erfüllung der Norm IEC 42054-21
- Reserveversorgung der Uhr: Li-Batterie (5 Jahre Reservegang)
- Die Echtzeituhr ermöglicht Tarifschaltung nach einem eingegebenen Programm, Saisonumschaltung, Winter-/Sommerzeit-Umschaltung, Messungen von Leistungsperioden und Lastprofil-Registriergerät

### Qualität:

- Hohe Genauigkeit und zeitliche Stabilität der Messung
- Große Zuverlässigkeit und lange Lebensdauer des Zählers

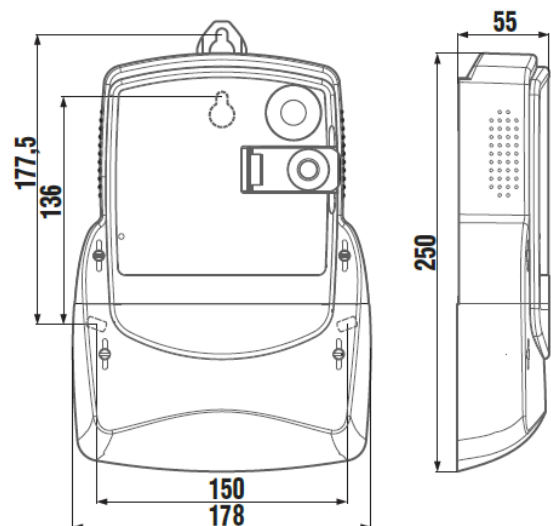
### Hohe EMV-Verträglichkeit

### Kompaktes Gehäuse aus selbstlöschendem Polycarbonat

## Technische Daten:

		MT174-D1 DIN	MT174-D2 DIN	MT174-T1 DIN
<b>Netz</b>	Niederspannung	•	•	•
<b>Anschlussart</b>	1P2W	•	•	
	3P3W	•	•	
	3P4W	•	•	•
<b>Kommunikation</b>	Schnittstelle RS485	•	•	•
	Optischer Eingang	•	•	•
<b>Ein-/ Ausgänge</b>	S0-Ausgang	•	•	•
	OPTOMOS-Ausgang	•	•	•
	Tarifeingang (1 oder 2)	•	•	•
<b>Nennspannung U<sub>N</sub></b>		230V, 3x230V, 3x230/400V		3x230V, 3x230/400V
<b>Spannungsbereich</b>		0,8 – 1,15 U <sub>N</sub>		
<b>Nennfrequenz</b>		50 oder 60 Hz		
<b>Strom</b>	Nennstrom I <sub>n</sub>			1 A
	Basisstrom I <sub>b</sub>	5 oder 10 A		
	Maximalstrom I <sub>max</sub>	85 A, 100 A, 120 A		6 A
<b>Genauigkeitsklasse</b>	Wirkenergie	Klasse A oder B (MID)		
	Blindenergie	Klasse 3 oder 2 (IEC62053-23)		
	Scheinenergie	Klasse 3 oder 2 (IEC62053-23)		
<b>Echtzeituhr</b>	Genauigkeit	Besser als ±3 Min./Jahr bei 23°C		
	Reserveversorgung	Lithium-Batterie: 5 Jahre Lebensdauer max. 20 Jahre		
<b>Temperaturbereich (IEC 62052-11)</b>	Bei Betrieb	-40°C...+60°C; erweitert: -40°C...+70°C		
	Bei Lagerung	-40°C...+80°C		
<b>Schutz gegen Wasser- und Staub eindringen</b>		(IEC 60529) IP54		

### Gehäuseabmessungen:



Der Zähler wird nach ISO 9001 und nach strengen internen Qualitätskriterien des Unternehmens ISKRAEMECO d. d. gefertigt. Aufgrund der technischen Weiterentwicklung und fortwährenden Anpassung der Lastenhefte kann der tatsächliche Funktionsumfang abweichen.

Technische Änderungen vorbehalten. Von Lackmann werden keine Garantien, Gewährleistungen oder Zusicherungen hinsichtlich Genauigkeit, Vollständigkeit oder Richtigkeit für seine Marketingunterlagen übernommen und für eventuelle Fehler oder Auslassungen wird nicht gehaftet.